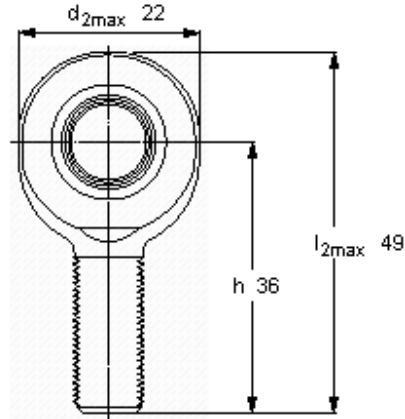
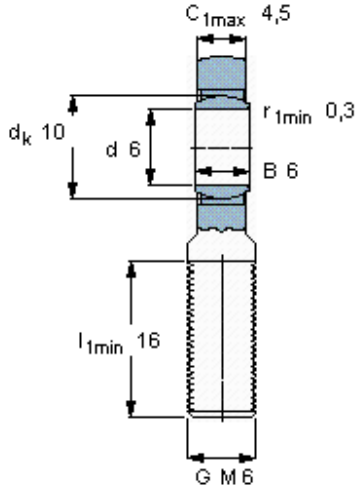


Kloubové hlavice vyžadující domazávání, ocel/ocel, vnější závit

Základní rozměry						Úhel sklonu	Základní hodnoty zatížení		Označení
d	d ₂ max	B	G 6g	C1 max	h		dynamické C	statické C0	Koncovka pístnice s pravým nebo levým závitem
mm						°	kN		-
6	22	6	M 6	4,5	36	13	3,4	8,15	SAL 6 E



Faktor specifického zatížení

K 100

Konstanta materiálu

K_M 330